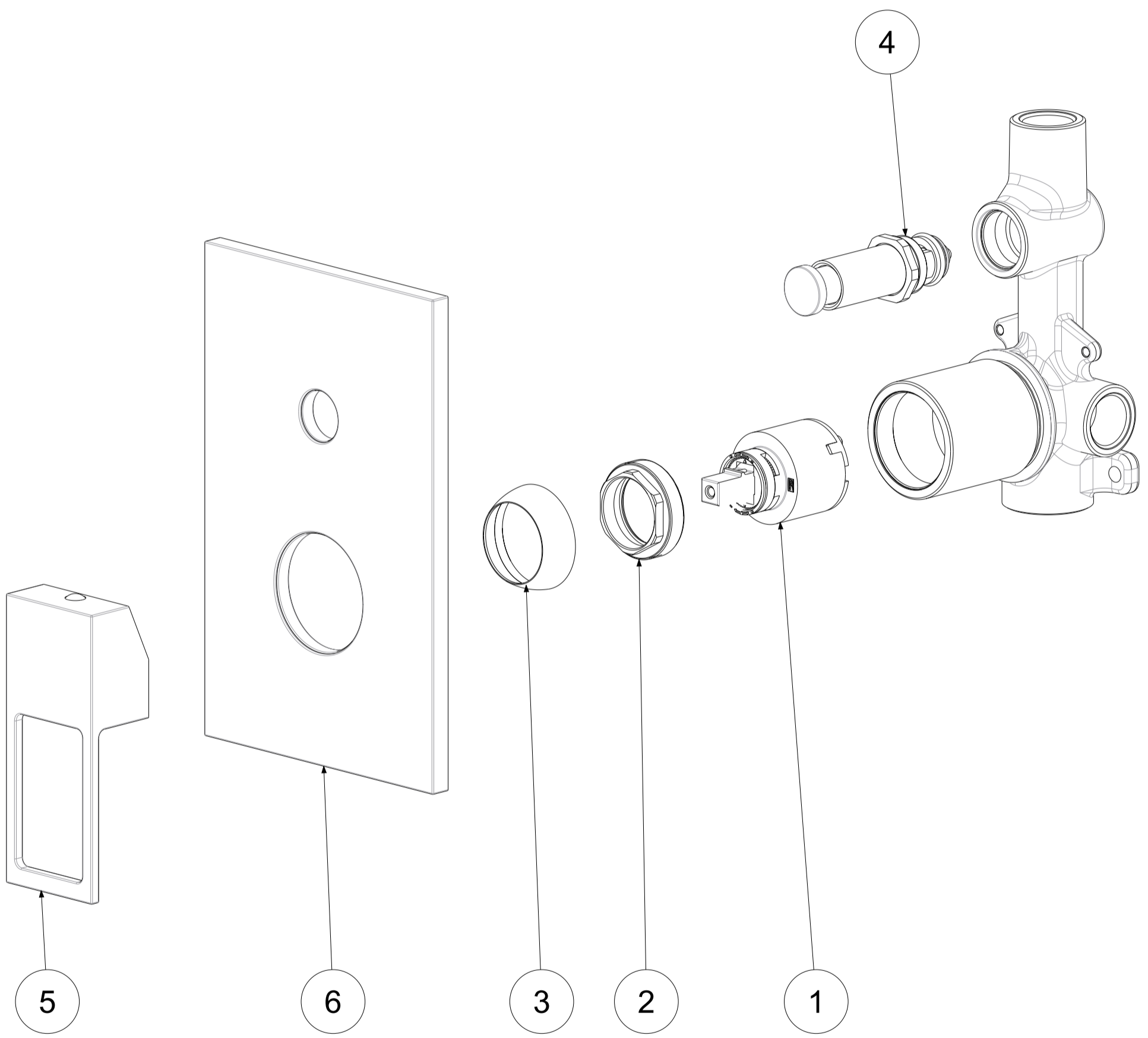


P Item	CODICE Code	DESCRIZIONE Designation
1	ZA91104R	Cartuccia miscelatore D.35 s/distributore CON REGOLAZIONE
2	ZGHI010	Ghiera ferma cartuccia 37 x 1
3	ZCAP034..	Cappuccio sottoleva metallo 37x1
4	ZDEV048..	Deviatore completo per miscelatore incasso
5	ZLEV149..	Leva completa EFFE
6	ZPIA027..	Piastra 2 fori con guarnizioni



	APPROVATO: Approved:		A3	SCALA Scale	0,600	MATERIALE Material	VARI
	DISEGNATO: Design:	Giampani	28/11/2020	UNITA' Unit	mm	SERIE Range	EFFE
	<p>DESCRIZIONE - Description:</p> <p>Miscelatore incasso con deviatore Concealed shower mixer with diverter</p>						
FOGLIO - Sheet:		Ricambi	CODICE - Part Number:		EF015CR		

La Rubinetteria PAFFONI si riserva a termini di legge la proprietà del presentedisegno con divieto di riproduzione o comunicazione a terzi senza autorizzazione - Rubineria Paffoni reserves the ownership of this drawing by law with the prohibition of reproducing it or communicating it to third parties without authorization